

INDICE DI CAPITOLO

Usò previsto della macchina - Descrizione	2
4.1. Descrizione generale	2
4.1.1. Descrizione del processo	2
4.1.2. Che cos'è un filtro-prensa a piastre	2
4.1.3. Possibili sistemi di alimentazione fango	4
4.2. Descrizione componenti principali e loro uso	4
4.2.1. Piastre	4
4.2.2. Tele	5
4.2.3. Piastre e telai con cartoni filtranti	5
4.2.4. Centralina oleodinamica: principio di funzionamento	5
4.2.5. Martinetto idraulico	5
4.2.6. Quadro elettrico	6
4.3. Accessori	6
4.3.1. Trasportatori di evacuazione pannello	6
4.4. Tavole allegate	6

4. Uso previsto della macchina - Descrizione

4.1. Descrizione generale

4.1.1. Descrizione del processo

I "filtri-pressa" sono macchine utilizzate per il pompaggio e la successiva disidratazione dei fanghi reflui. Con esse possono essere trattati fanghi allo stato liquido, cioè miscugli con concentrazioni più o meno elevate di sostanze organiche ed inorganiche in acqua, vengono raccolti nei processi di depurazione. Non possono essere trattati fanghi liquidi o secchi.

Nei filtri-pressa di produzione DIEMME possono essere immessi fanghi ad alta pressione nelle cavità (camere) esistenti tra piastre contigue verticali.

Le piastre vengono poi saldamente pressate le une contro le altre da martinetti idraulici, in modo da garantire la tenuta rispetto alla pressione interna esercitata dal fango. La pressione del fango continua fintanto che l'acqua del fango, detta "filtrato", passando attraverso le tele filtranti, non è uscita in quantità tale da assicurare il grado di disidratazione richiesto. A questo punto, le piastre vengono reciprocamente allontanate, in modo da liberare il fango disidratato. Il fango disidratato viene detto "panello".

Il processo descritto è pertanto un processo discontinuo che prevede la successione delle fasi di:

- Chiusura del filtro-pressa;
- Riempimento delle camere formate dalle piastre;
- Filtrazione e pressurizzazione;
- Distacco del fango disidratato (panello);
- Pulizia delle tele.

4.1.2. Che cos'è un filtro-pressa a piastre

Un filtro-pressa a piastre è una macchina composta da una robusta struttura metallica, costituita da una testata fissa, una testata porta martinetto e una testata mobile.

La testata mobile, che scorre tra due longheroni che collegano la testata fissa e quella porta martinetto, viene spinta avanti o tirata indietro tramite l'azione di un cilindro idraulico in grado di esercitare una forza molto alta, e tale da mantenere accostate le une alle altre una serie di piastre, che costituiscono gli elementi di supporto delle tele filtranti.

Il fango viene pompato entro le camere formate dalle piastre, e il liquido in cui è sospeso il fango viene costretto a filtrare attraverso una serie di tele che ricoprono le arete delle piastre.

La particolare conformazione delle piastre permette la alimentazione del fango e l'uscita del filtrato attraverso una serie di fori generalmente praticati nella testata fissa (in

alternativa ogni piastra può essere dotata di rubinetto individuale di scarico del liquido filtrato).

La testata fissa è generalmente collegata, tramite tubazioni, alla pompa di alimentazione e a eventuali serbatoi di accumulo del filtrato. In altri casi, il filtrato viene scaricato in canaletta e rinviato in testa all'impianto di depurazione.

Le camere formate dalle piastre possono avere diversi spessori (generalmente da 25 a 45 mm) a seconda delle caratteristiche del fango, composizione chimica, densità, coefficiente di drenabilità, tipo di tele applicate, tempo di ciclo, ecc.

In allegato al presente capitolo viene riportata una tavola che rappresenta il filtro-pressa nella due viste principali e ne indica i componenti fondamentali.

4.1.3. Possibili sistemi di alimentazione fango

I filtri-pressa KE possono essere alimentati con pompe di tipo diverso. Solitamente vengono adottate pompe di tipo volumetrico, ma è possibile ottenere filtri-pressa KE equipaggiati con pompe a pistone ruffante, a semplice o a doppio effetto. Il tipo di pompa dipende dal tipo di fango da trattare.

La fase di alimentazione del filtro-pressa KE versione manuale deve essere controllata dall'operatore, pilotando l'avviamento e l'arresto della pompa di alimentazione.

Nella versione del filtro-pressa KE con sistema di alimentazione comandata dal pressostato montato a bordo pompa è invece il segnale di raggiungimento della pressione massima di lavoro che pilota l'arresto della pompa e innesca la fase di filtrazione. Il funzionamento della macchina e le modalità di pilotaggio della stessa vengono descritte al capitolo 8 del presente manuale.

Il tipo di pompa utilizzato è riportato all'allegato 3 nell'elenco delle parti di ricambio.

4.2. Descrizione componenti principali e loro uso

4.2.1. Piastre

Le piastre sono gli elementi rigidi, generalmente a forma di parallelepipedo a base quadrata, le cui facce sono scavate in maniera che accostandone una all'altra si ottiene uno spazio vuoto chiamato "camera" con un preciso spessore, che si riempirà di fango durante la filtrazione.

Sulle piastre sono praticati una serie di fori per il passaggio del fango e per il recupero del liquido filtrato.

Le superfici di fondo delle camere sono corrugate o bollinate in maniera da permettere al liquido filtrato di scorrere dietro alle tele verso i fori di uscita filtrato.

Le piastre sono generalmente realizzate in polipropilene ad alta densità, un materiale plastico con caratteristiche chimiche e fisiche compatibili con la maggior parte dei fanghi da filtrare, inerte, sufficientemente elastico e con ottima resistenza meccanica.

Esistono e sono tuttora utilizzate piastre realizzate in altri materiali, quali resine o metalli adatti al prodotto da trattare. La Figura 4-1 "Piastra di un filtro-pressa (vista e sezione tipica)", la Figura 4-2 "Vista prospettica di un pacco - piastre con i percorsi del

fango (entrata 1.) e del filtrato (uscita 2.)” mostrano la struttura delle piastre e la sequenza operativa prevista per i pacchi piastre usati da DIEMME.

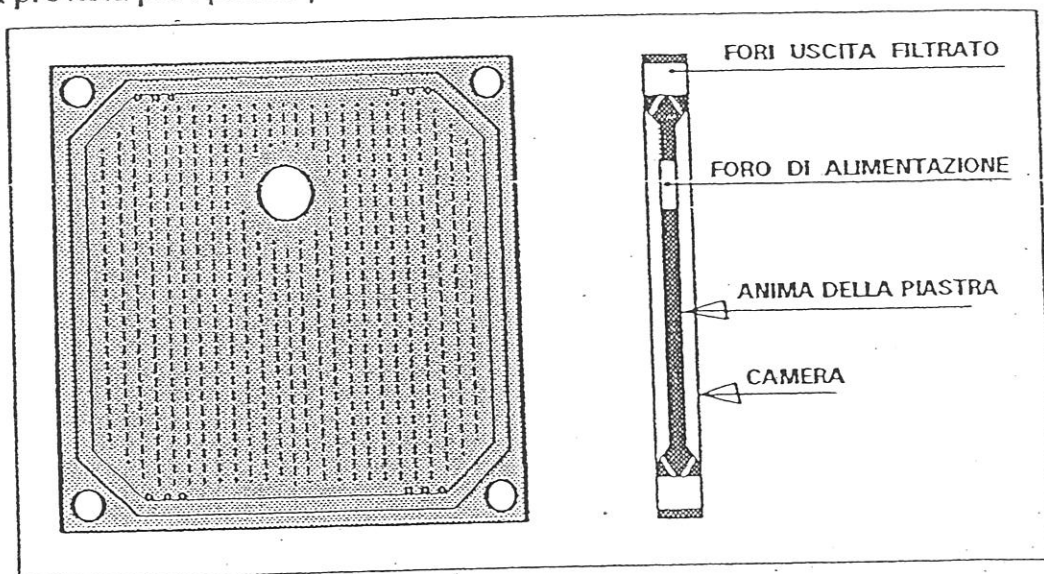


Figura 4-1 "Piastra di un filtro-pressa (vista e sezione tipica)"

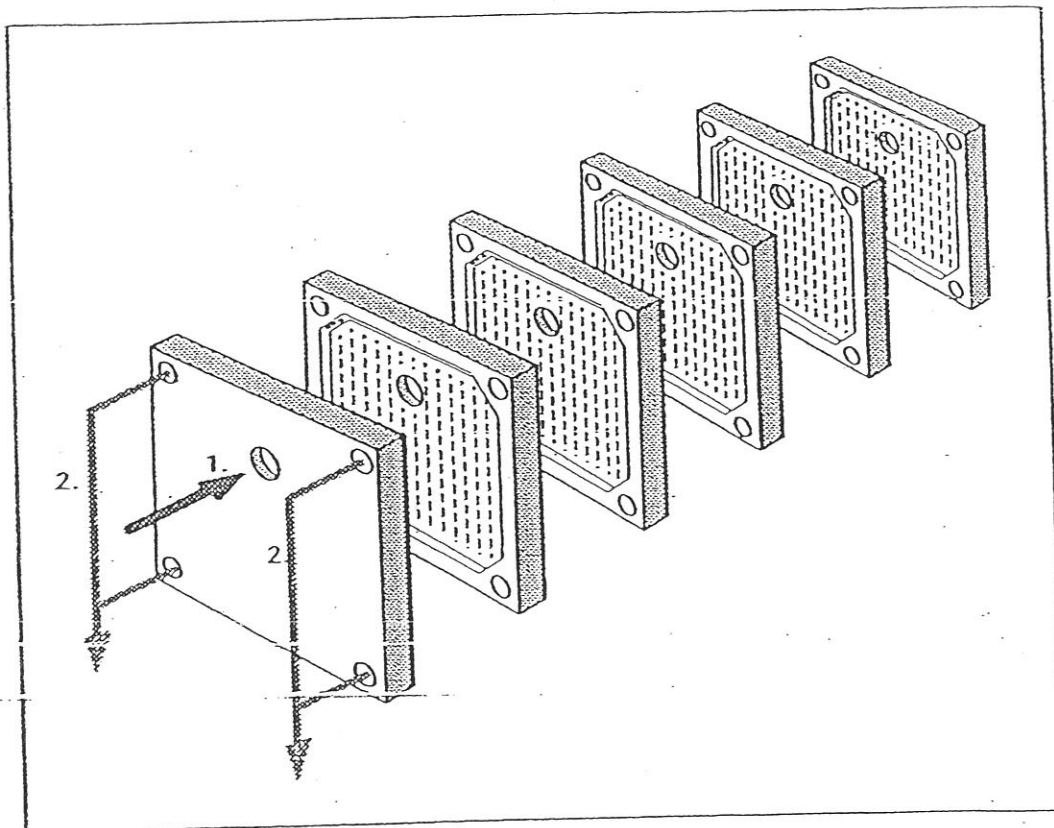


Figura 4-2 "Vista prospettica di un pacco - piastre con i percorsi del fango (entrata 1.) e del filtrato (uscita 2.)"

4.2.2. Tele

Sono il "filtro" attraverso il quale passa il liquido, e permettono di trattenere la parte solida all'interno della camera che viene formata dall'accostamento di una coppia di piastre.

Sono realizzate in tessuti speciali, studiati in funzione delle caratteristiche del fango da filtrare, della permeabilità, della resistenza meccanica, della facilità di distacco pannello, della resistenza alla temperatura, ecc.

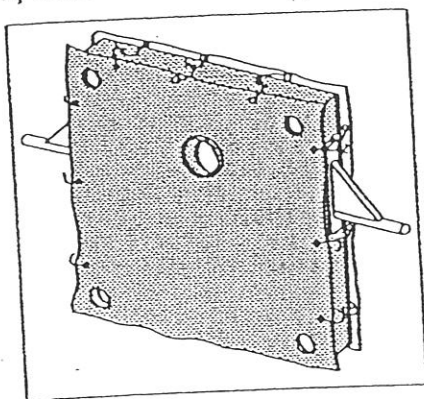


Figura 4-3 "Tela filtrante"

La loro forma è particolare, dovendo calzare correttamente la sagoma della piastra, e vengono trattenute sulla stessa tramite una serie di laccioli posti sul perimetro della tela.

4.2.3. Piastre e telai con cartoni filtranti

Il filtro può essere fornito con una serie di elementi filtranti formata alternativamente da piastre e telai. Su ogni piastra viene montato un cartone filtrante, secondo lo schema riportato all'allegato 2 del presente capitolo.

Quando il prodotto da filtrare viene immesso nella testata mobile attraverso i fori praticati nei telai, riempie la camera che viene usata per formare il pannello e viene filtrato dai cartoni. Esce poi dai collettori attraverso alcuni forellini realizzati nei tre angoli della piastra. Infine fuoriesce dalla testata fissa. Il manometro, posto sopra la sezione di alimentazione, permette il controllo della pressione di filtrazione.

4.2.4. Centralina oleodinamica: principio di funzionamento

La centralina oleodinamica viene montata solo nei filtri-prensa KE con chiusura idraulica motorizzata. Essa è collegata al motore elettrico che aziona il dispositivo di chiusura del pacco piastre costituito da un distributore collegato al martinetto.

Il manometro di controllo montato sulla scatola che contiene la centralina oleodinamica visualizza il valore di pressione raggiunto e segnala eventuali malfunzionamenti della macchina.

4.2.5. Martinetto idraulico

Il martinetto idraulico esercita, tramite la pressione dell'olio spinto dalla centralina, la forza di serraggio del pacco piastre per contrastare la pressione all'interno delle camere, creata dalla azione di pompaggio dei dispositivi di alimentazione fanghi.

Il collaudo del martinetto effettuato da DIEMME è particolarmente severo, e lo spessore della camicia è calcolato con ampi margini di sicurezza.

Nella Capitolo 5. "Descrizione tecnica della macchina" si trovano le tavole relative alla omponentistica montata nei martinetti idraulici DIEMME. Le liste delle parti di ricambio aggiornate vengono riportate nell'allegato 3 del presente manuale.

4.2.6. Quadro elettrico

AVVERTENZA TECNICA

Avvertenza tecnica: La molteplicità di configurazioni previste per i filtri-pressa e per gli impianti di filtrazioni prodotti da DIEMME non permette la definizione di una sola configurazione standard per i quadri elettrici di pilotaggio e controllo. Si riporta quindi una descrizione generica dei quadri elettrici forniti, rimandando allo schema specifico di ogni singola macchina per maggiori dettagli.

Solitamente, le configurazioni degli impianti prevedono la presenza di:

- Un filtro-pressa KE con eventuali accessori;
- Una pompa di alimentazione, solitamente di tipo volumetrico con 1 pressostato;
- Un trasportatore per evacuazione pannello;
- Accessori di servizio vari (Impianti di dosaggio coadiuvanti, sistemi di lavaggio automatico, ecc.);

Il quadro elettrico generale consente il pilotaggio ed il controllo delle parti componenti il pressa o l'impianto.

può essere montato a bordo macchina o in armadio separato, contiene i teleruttori di potenza, i relè termici, i relè ausiliari al funzionamento, il trasformatore per gli azionamenti bassa tensione, i temporizzatori, le spie e ogni altro dispositivo di segnalazione, di pilotaggio o di controllo previsto per il corretto funzionamento della singola macchina o dell'impianto. Dalla morsettiera del quadro partono i comandi per le utenze a bordo macchina, già cablati in DIEMME. Tutti i selettori o pulsanti sono contraddistinti da posite targhette che ne indicano la funzione.

4.3. Accessori

4.3.1. Trasportatori di evacuazione pannello

Normalmente il pannello risultante dalla pressatura del fango viene raccolto sotto il disco filtrante e convogliato all'esterno da opportuni sistemi di trasporto (Nastri, convogliatori a palette, piani o a collo di cigno, coclee singole o doppie), i cui manuali sono consegnati a parte.

4.4. Tavole allegate

Schema filtro-prensa KE	1 pagina
Tavola filtro-prensa a cartoni con piastre e telai	1 pagina

TOLO

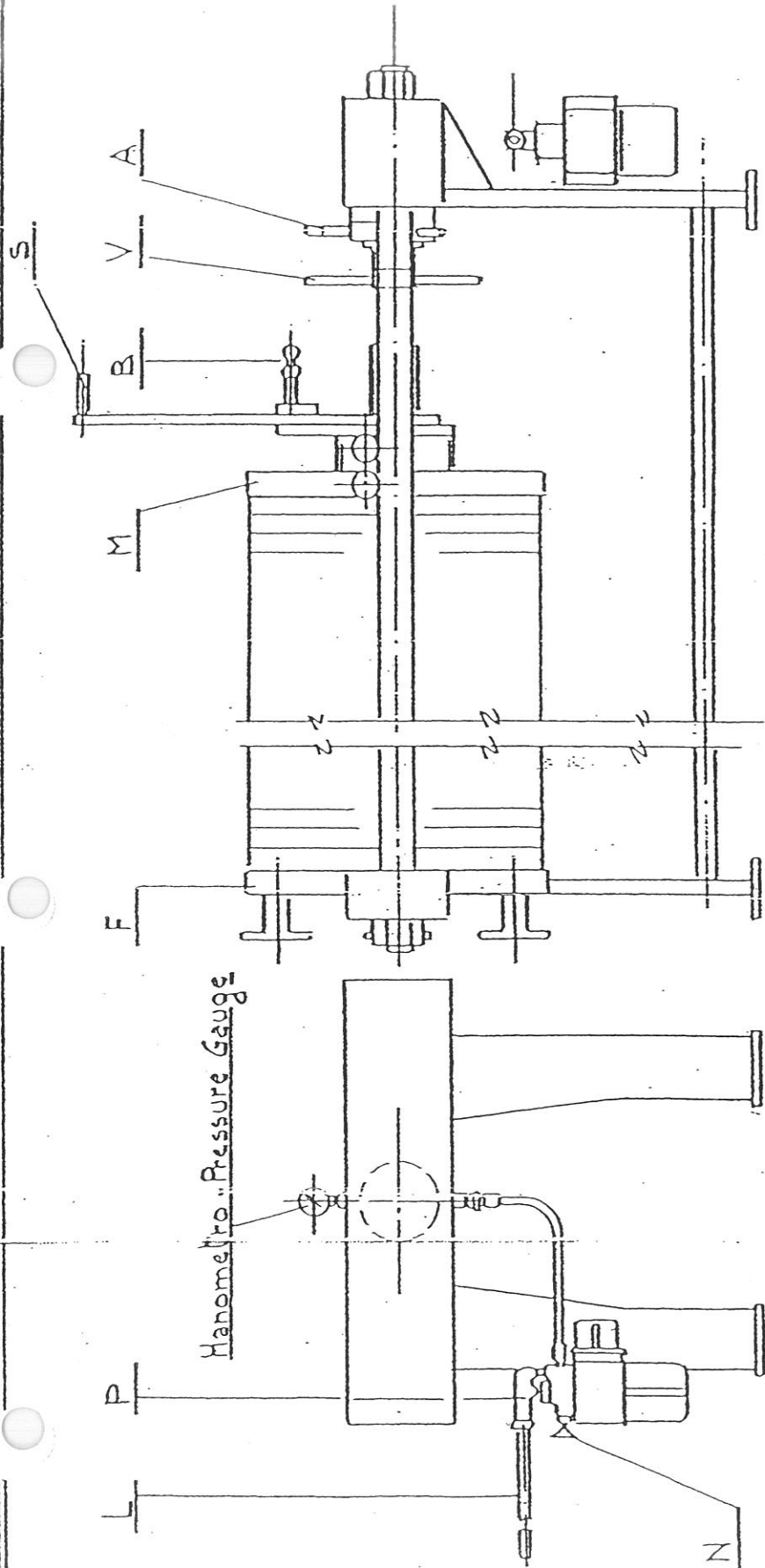
FILTRO / FILTER KE 600

TAVOLA 3 / TABLE 3

DIEMME

S.P.A.

43022 LUGO (RAVENNA) ITALIA



A - GHIERA BLOCCAGGIO / RING NUT

B - PERNO BLOCCAGGIO / SLIDING PIVOT

F - TESTATA FISSA / FIXED HEADER

L - LEVA / LEVER

M - TESTATA MOBILE / MOVABLE HEADER

N - VALVOLA POMPA OLEODINAMICA / VALVE OF HYDRAULIC PUMP

P - POMPA OLEODINAMICA / HYDRAULIC PUMP

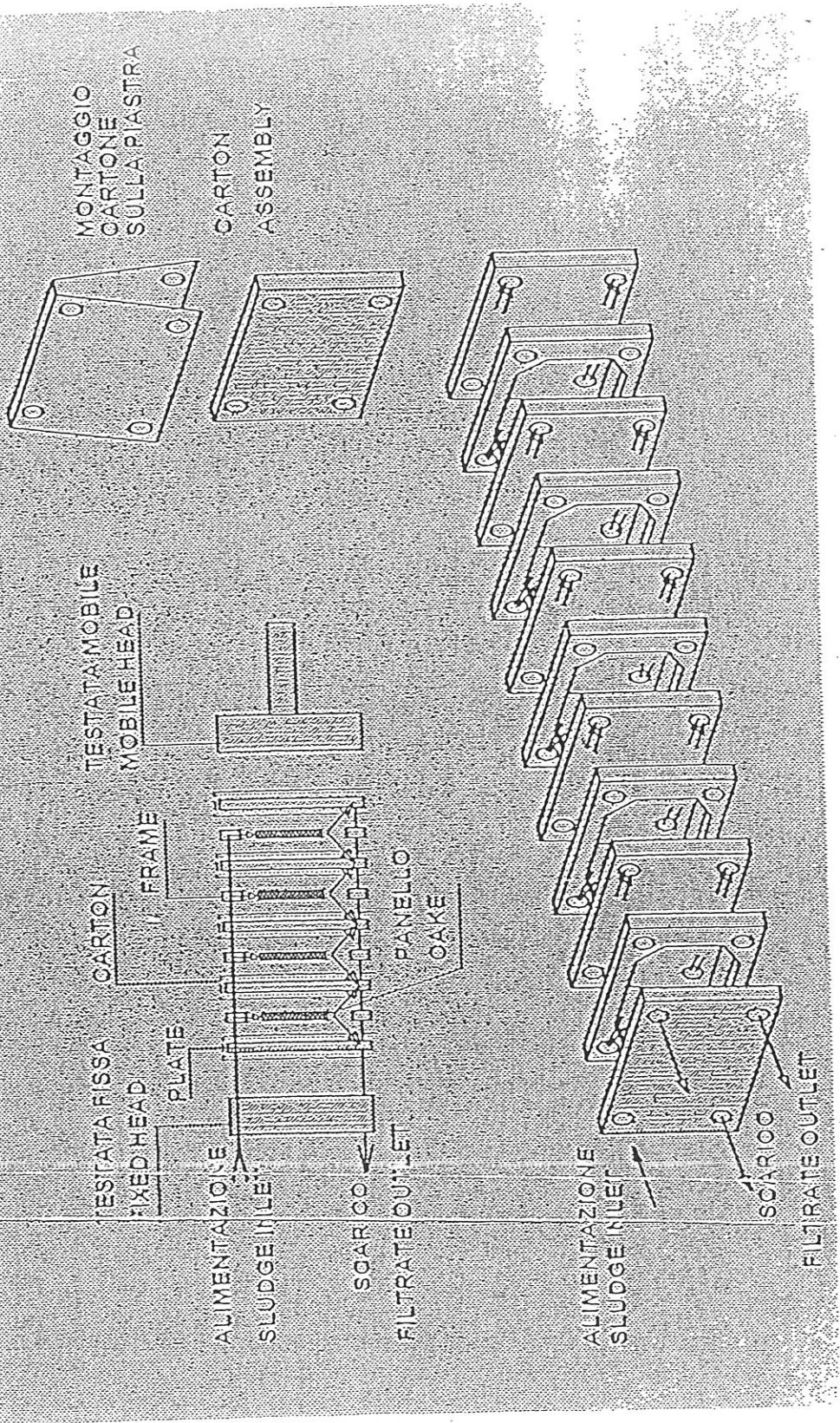
S - LEVA SOLLEVAMENTO VITE (V) / SCREW LIFTING LEVER

V - VITE / SCREW

IERME

S.p.A.
10090 (MARENHA) ITALIA

**PIASTRE E TELAI
A CARTONE
FILTRAZIONE
A PIASTRE**



INDICE DI CAPITOLO

i. Descrizione tecnica della macchina	2
5.1. Riepilogo dati della macchina	2
5.1.1. Dimensioni, pesi e potenze installate	2
5.2. Allegati (Rev. 1)	2

Descrizione tecnica della macchina

5.1. Riepilogo dati della macchina



Attenzione: Le indicazioni seguenti sono indirizzate al personale incaricato dell'uso e della manutenzione del filtro. Esse devono essere lette con attenzione prima di procedere alla messa in funzione della macchina o ad ogni intervento di riparazione o di manutenzione. Per i codici e la descrizione completa dei componenti si rimanda all'allegato 3 del presente manuale, in cui vengono riepilogati gli elenchi delle parti di ricambio previsti per la macchina.

5.1.1. Dimensioni, pesi e potenze installate

I dati e le specifiche tecniche relativi ai pesi ed alle potenze installate sui filtri-prensa della serie KE sono indicati nelle tavole riportate in allegato al presente capitolo.

5.2. Allegati (Rev. 1)

Vengono riportati in allegato le tavole relative alla rappresentazione generale della macchina ed agli schemi esplosi che ne rappresentano i componenti principali.

Il modello applicabile viene contrassegnato e si hanno:

Filtro-prensa KE 500



Allegato 1	Viste principali, dati e specifiche tecniche (Rev. 1)	1 pagina
Allegato 2	Tavola A: Gruppo telaio (Rev. 1)	2 pagine
Allegato 3	Tavola B: Gruppo filtrante	2 pagine
Allegato 4	Tavola C: Gruppo chiusura	2 pagine
Allegato 5	Tavola D: Martinetto idraulico	2 pagine
Allegato 6	Tavola E: KE 500: centralina idraulica motorizzata	2 pagine

Filtro-prensa KE 630 e Filtro-prensa KE 800



Allegato 1	Viste principali, dati e specifiche tecniche (Rev. 1)	2 pagine
Allegato 2	Tavola A: Gruppo manuale per la versione KE 630	2 pagine
Allegato 3	Tavola B: Gruppo filtrante	2 pagine
Allegato 4	Tavola C: Telaio con piedi smontabili	2 pagine

Allegato 5	Tavola D: Martinetto idraulico	2 pagine
Allegato 6	Tavola E: Telaio	2 pagine
Allegato 7	Tavola F: KE 630 e KE 800:centralina idraulica motorizzata	2 pagine

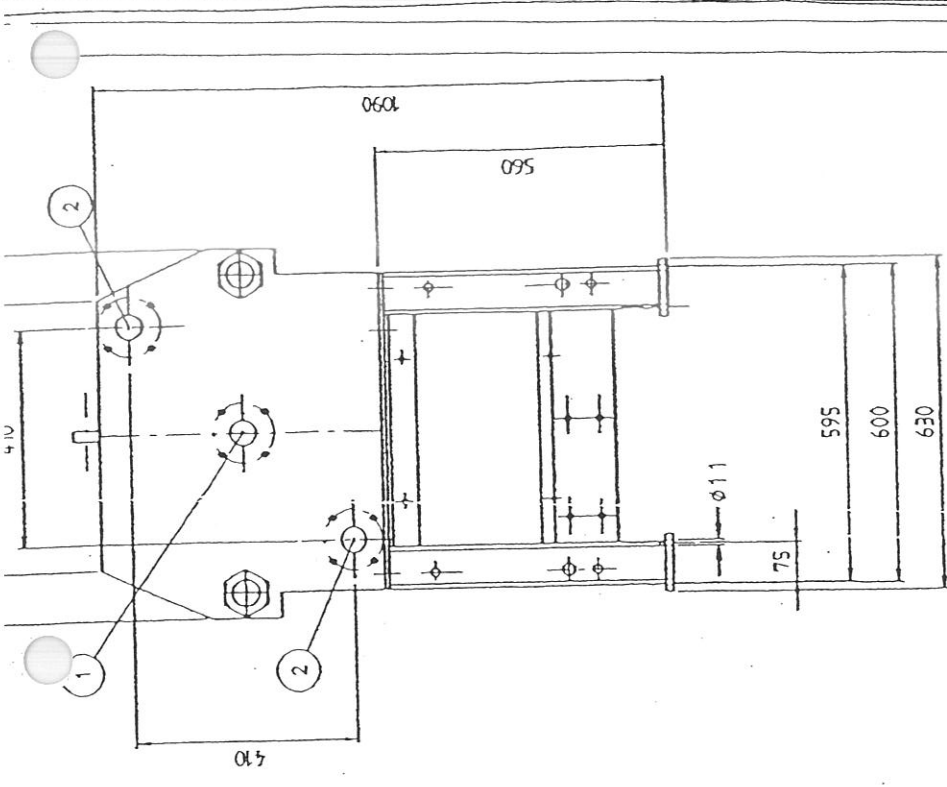
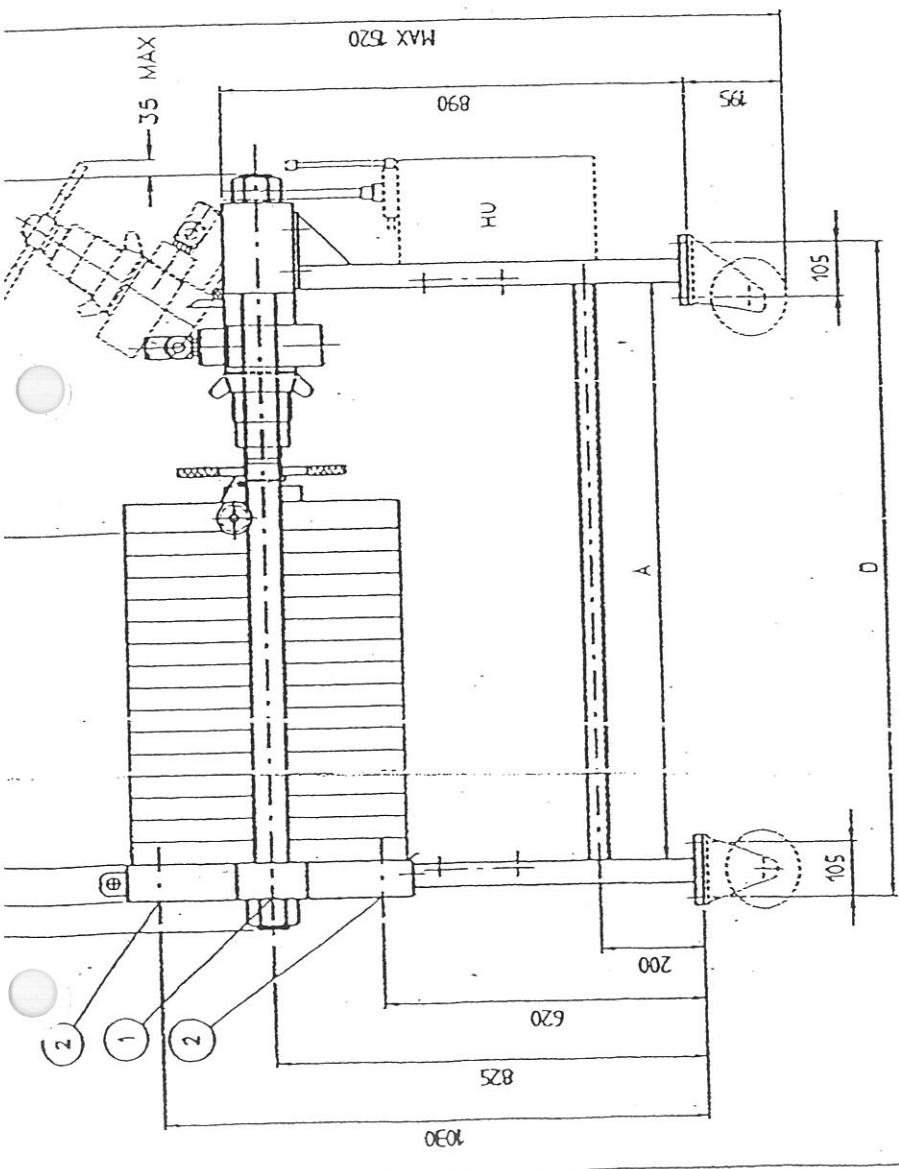


TABELLA DIMENSIONI FILTRO - TABLE OF DIMENSIONS

DESCRIZIONE	TELAIO/FRAME KE 500	N.	DN	PN	DESCRIZIONE/DESCRIPTION
PIASTRE INSERIBILI INSERTABLE PLATES	25 mm	1	40	16	ALIMENTAZIONE - FLANGIA INLET - FLANGE
		2	40	16	SCARICO - FLANGIA OUTLET - FLANGE
MATERIALE PIASTRE MATERIAL OF PLATES					POTENZE INSTALLATE/POWER INSTALLED
QUOTA DIMENSION	A	1105	1738	2582	3004
QUOTA DIMENSION	B	1450	2085	2930	3350
QUOTA DIMENSION	C	633	1266	2110	2532
QUOTA DIMENSION	D	1255	1988	2732	3154
PESO A SECCO EMPTY WEIGHT	KG	850	1011	1285	1422

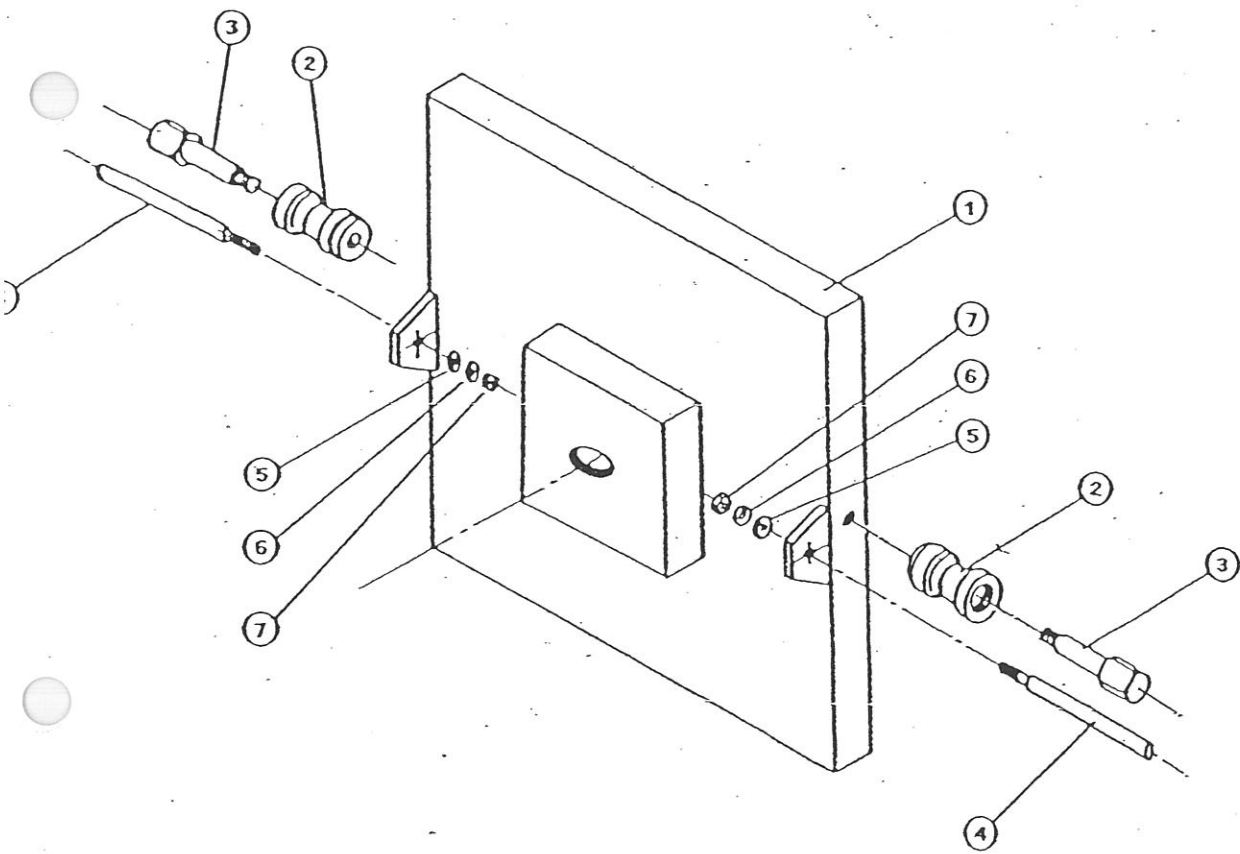
POS. QUAR.	DENOMINAZIONE	MATERIALE	DIMENSIONI	N° DISEGNO
FIRME	N° PEZZI	PIZZI DI	TITOLO	FILTRO KE 500
DATE	SUPER. UOMOIA	CAPPORTA	FILTRO KE 500	
30-07-98	SCALA MODAL.	DIFFER. ALTESSA	FILTRO KE 500	
AF	1:1-0,1 mm	1:1-0,1 mm		
	MATERIALE	MODIFICHE	SOTTOTITOLO	DIMENSIONI
	30-07-98			DIMENSIONS
	AR		SCALA	SOSTITUIRE IL N°
	NOTE		1:10	SOSTITUITO DAL N°
	COMMESSA			
	FILE			
				DISEGNO N°
				AH.20.01.00.A00
				A B C D

SONO VIGENTE A NORMA DI LEGGE LA RIPRODUZIONE E LA CESSIONE A TERZI DEL PRESENTE DISEGNO

DISSEGNO CON
ASTOCAD

DIPLOMATICA
S.P.A.
48022 LUGO (RAVENNA)

Essa KE 500 Tavola A (Rev. 1): Gruppo telaio



pressa KE 500 Tavola A (Rev. 1): Gruppo telaio

<u>Pos.</u>	<u>Denominazione</u>
1	Testata mobile
2	Rullo
3	Perno rullo
4	Maniglia
5	Rondella Ø 14
6	Grower Ø 14
7	Dado M 14

La verniciatura dei filtri-pressa è stata eseguita secondo lo standard DIEMME o secondo gli accordi contrattuali.

Per ritocchi alla vernice operare come segue:

- Scartare con carta vetrata e rimuovere eventuali residui di ruggine;
- Applicare due mani di primer analogo a quello utilizzato da DIEMME;
- Applicare due mani di vernice analogo a quella specificata.

6.3. Collegamenti elettrici, idraulici e pneumatici

Attenzione rischio di shock elettrico: Non eseguire le seguenti operazioni con le mani bagnate o umide; queste operazioni devono essere eseguite solo da personale autorizzato ed adeguatamente addestrato, utilizzando attrezzi opportuni ed idonei allo scopo.

Attenzione: Tutte le indicazioni necessarie per la descrizione e la messa a punto della componentistica elettrica della macchina sono riepilogate nello schema elettrico riportato in allegato al manuale.

Interno del quadro elettrico della macchina ed in allegato 4 al presente manuale si trova una copia dello schema elettrico. Esso deve essere consultato attentamente prima della predisposizione di eventuali interconnessioni con altre apparecchiature (livelli di pompe ecc.).

Il cliente predisporre un cavo adeguato alla potenza installata totale (che dipende dal tipo di installazione) per il quadro elettrico generale con 3 Fasi + Terra, Neutro e collegare alla morsettiera di bordo eventuali utenze esterne.

Quando il filtro-pressa è montato su una struttura metallica, questa dovrà essere collegata correttamente a terra con treccia in rame di sezione compatibile con le specifiche della macchina.

Quando la pompa è separata dal filtro occorre osservare le stesse precauzioni.

AVVERTENZA TECNICA

Avvertenza tecnica: La tubazione di aspirazione non deve essere di tipo leggero tale da schiacciarsi durante l'aspirazione della pompa. E' inoltre fondamentale realizzare le tenute in modo da evitare aspirazioni di aria che possano compromettere il buon funzionamento della pompa.

Per i collegamenti idraulici tra la pompa-fanghi e il serbatoio di raccolta del fango utilizzare tubazione adeguata e portare verso un serbatoio o in canaletta il filtrato in contenitori puliti.

Per eventuali altri collegamenti quando previsti dalle apparecchiature fornite, riferirsi ai manuali relativi a tali apparecchiature. In caso di dubbi, contattare immediatamente l'assistenza tecnica DIEMME.

Organi di sicurezza



Attenzione: I filtri-pressa modello KE sono macchine ad azionamento manuale. Ogni operazione eseguita dalla macchina viene eseguita su comando diretto dell'operatore che pilota gli organi meccanici previsti. Tali organi sono stati progettati e realizzati in modo da garantire la sicurezza dell'operatore nelle condizioni di utilizzo previste per la macchina e descritte nel presente manuale ai capitoli 4, 5 e 8.

Le fasi di operatività o in caso di manutenzione, il personale deve attenersi alle istruzioni indicate, indossare ogni mezzo di protezione personale opportuno, cioè scarpe o stivali da lavoro con soles antisdrucciolo, guanti, tuta di protezione e eventuali protezioni facciali nel caso vengano processati fanghi corrosivi.

Le versioni del filtro-pressa modello KE con chiusura motorizzata, è prevista la presenza in funzione dell'organo di chiusura del pacco piastre utilizzando una centralina pneumatica che pilota la posizione del martinetto di chiusura del pacco piastre. In tale caso sul filtro-pressa sono presenti le seguenti sicurezze:

- Arresto normale utilizzando il selettore operativo.
- Valvola di sicurezza per la limitazione del valore di pressione de

INDICE DI CAPITOLO

Istruzioni per l'uso, la messa a punto e lo smantellamento della macchina	2
Cicli operativi (Rev. 01)	
1. Chiusura filtro-prensa KE (Rev. 01)	2
2. Chiusura filtro-prensa KE con dispositivo di chiusura motorizzato (Rev. 01)	5
3. Riempimento, filtrazione, compattazione	6
4. Apertura filtro: filtro-prensa KE	6
5. Apertura filtro: filtro-prensa KE con chiusura motorizzata	7
6. Scarico del pannello	7
Centralina oleodinamica: regolazioni	7
Istruzioni per lo smantellamento della macchina	8

Istruzioni per l'uso, la messa a punto e lo smantellamento della macchina

8.1. Cicli operativi (Rev. 01)

Tutte le fasi, previste nel ciclo base della macchina vengono effettuate secondo una sequenza manuale comandata dall'operatore. Solo nella versione del filtro-pressa con chiusura idraulica motorizzata, la chiusura della macchina è pilotata dalla centralina idrodinamica motorizzata con distributore a leva.

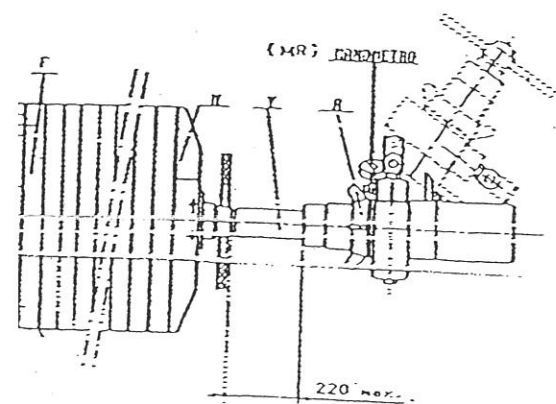
Nei filtri-pressa "KE" la sequenza di funzionamento si compone delle seguenti fasi:

- Chiusura;
- Riempimento, Filtrazione, Compattazione;
- Depressurizzazione;
- Apertura.

Attenzione: Ogni operazione di spostamento e movimentazione delle piastre del filtro-pressa deve essere effettuata utilizzando guanti di protezione e scarpe antidrucciolo. Effettuare tutte le manovre descritte di seguito ponendo attenzione ad eventuali possibilità di schiacciamento delle dita e delle mani durante le operazioni di azionamento di leve e nella fase di blocco / sblocco di dispositivi di fissaggio (ghiere, viti di serraggio), e durante lo spostamento del gruppo di chiusura del pacco piastre.

Porre attenzione e afferrare con presa sicura esercitata da entrambe le mani le maniglie di movimentazione delle piastre. La caduta accidentale della piastra durante la sua movimentazione può causare lo schiacciamento delle mani o di altre parti del corpo dell'operatore.

8.1.1. Chiusura filtro-pressa KE (Rev. 01)



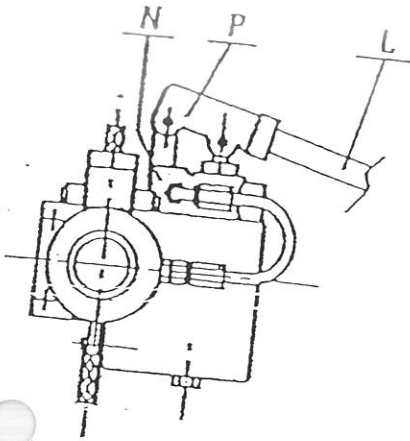
KE 500

A - Ghiera di bloccaggio / Ring nut

M - Testata mobile / Movable header

V - Vite / Screw

P - Pompa / Pump

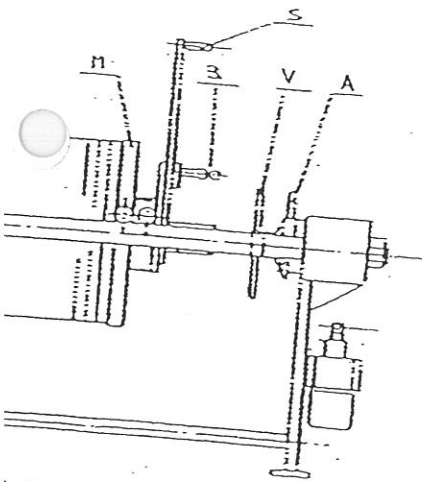


KE 500

L - Leva / Lever

N - Valvola pompa oleodinamica / Hydraulic pump valve

P - Pompa oleodinamica / Hydraulic pump



KE 630 / KE 800

A - Ghiera bloccaggio / Ring Nut

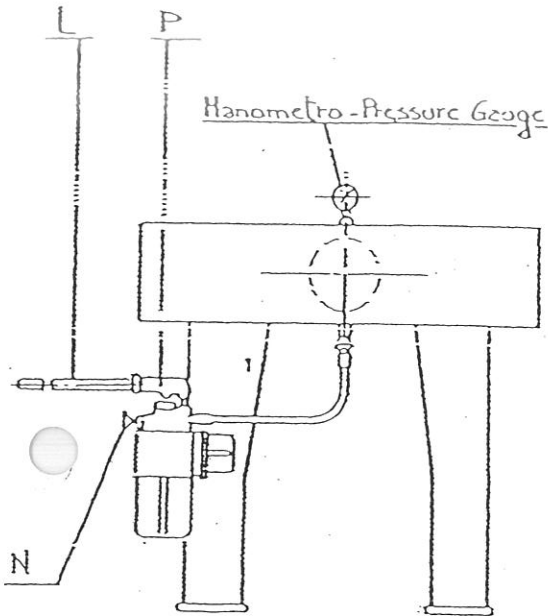
B - Perno bloccaggio / Sliding Pivot

F - Testata fissa / Fixed Head

M - Testata Mobile / Movable Head

S - Leva Sollevamento Vite (V) / Screw Lived Lever

V - Vite / Screw



KE 630 / KE 800

P - Pompa Oleodinamica / Hydraulic Pump

L - Leva / Lever

N - Valvola Pompa Oleodinamica / Valve of Hydraulic Pump

Figura 8-1 "Componenti di chiusura filtro-prensa KE"

Effettuare la chiusura del pacco piastre del filtro-prensa secondo la sequenza qui data:

- Accostare le piastre del filtro-prensa alla testata fissa, afferrando con entrambe le mani i supporti previsti allo scopo;
- Accostare la testata mobile (M) al pacco piastre;
- Abbassare il martinetto di chiusura e, per i filtri-prensa KE 630 o KE 800, abbassare la vite di chiusura;
- Aprire la valvola (N);
- Serrare la vite (V) contro la testata mobile (M) sino ad una sporgenza massima di 220 mm;
- Chiudere la valvola (N);
- Inserire la leva (L) e pompare l'olio nel circuito idraulico sino a raggiungere la pressione di 300 bar, visualizzati dal manometro posto in coda al martinetto;
- Accostare la ghiera (A) sino al serraggio sul martinetto;
- Aprire la valvola (N).

A questo punto il filtro-prensa KE è chiuso e si può procedere alla fase operativa successiva.

pressa KE 500 Tavola B: Gruppo filtrante - Piastra filtrante con uscita filtrato in collettore

ring plate

<u>Denominazione</u>	<u>Descrizione</u>	<u>Quantità</u>
Piastra filtrante - Filtering plate		1 x piastra
Tappo chiusura superiore - Upper closing cap		1 per plate
Guarnizione di tenuta in gomma - Rubber seal		1 x piastra
Tela filtrante - Filtering cloth		1 per plate
Lacciolo tela filtrante - Filtering cloth string		1 x piastra
Rubinetto scarico filtrato - Filtration drain tap		1 per plate
	Particolare M - M detail	6 x piastra
Otturatore rubinetto - Tap block		6 per plate
Guarnizione di tenuta - Seal		1 x piastra
Guarnizione di tenuta - Seal		1 per plate
Carcassa esterna rubinetto - Tap outer frame		1 x piastra
Linea rubinetto - Tap extension line		1 per plate
Fermo otturatore rubinetto - Tap block lock		1 x piastra
Guarnizione di tenuta - Seal		1 per plate
Porta gomma - Seal holder		1 x piastra
Chiusura bloccaggio porta gomma - Locking nut		1 per plate

Pressa KE 500 Tavola C: Gruppo chiusura - Centralina manuale

g - Manual unit

<u>Denominazione</u>	<u>Descrizione</u>	<u>Quantità</u>
Pompa manuale - Manual pump		1
Raccordo a occhiello - Eyelet	Diametro 3/8" - 1/4" - 3/8" - 1/4" diameter	1
Manometro attacco radiale - Pressure gauge	1/4" range pressioni 0 - 400 bar ; 1/4" pressure range 0 - 400 bar	1
Vite forata - Screw		1
Guarnizione piana di tenuta alluminio - Flat aluminium seal	Diametro interno 3/8" - 3/8" internal diameter	3
Vite TCCE - TCCE screw	M 8 x 30	4
Rosetta piana - Flat washer	Diametro interno 8.5 mm - 8.5 mm internal diameter	4
Nipples - Nipple	3/8" - 3/8" M	1
Tubo flessibile R2 AP - Flexible hose R2 AP	3/8" con attacco girello dritto, 3/8"F e attacco girello 90°, 3/8"F lunghezza 350 3/8" straight spinning connection 3/8"F and a 90° spinning connection 3/8"F 350 mm length	1
Nipples di riduzione - Reducing nipple		1
Guarnizione piana di tenuta alluminio - Flat aluminium seal	Diametro interno 1/4" - 1/4" internal diameter	1
Martinetto idraulico - Hydraulic Jack		1

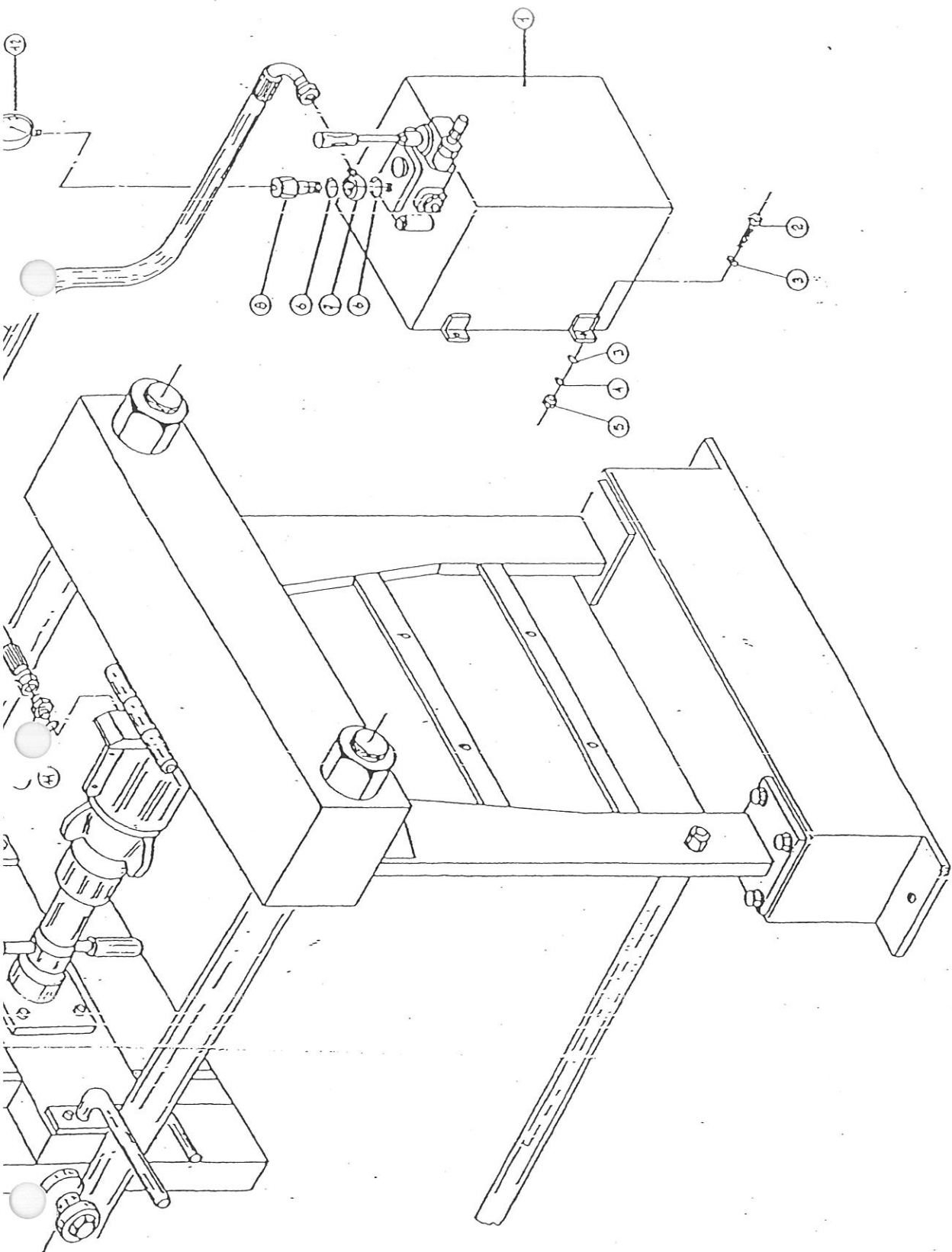
essa KE 500 Tavola D: Martinetto idraulico

c jack

<u>Denominazione</u>	<u>Descrizione</u>	<u>Quantità</u>
Camicia martinetto - Jack linker		1
Guarnizione di tenuta - Seal	UM 10585	1
Guarnizione di tenuta - O-ring	OR - 6375	1
Pistone - Piston		1
Chiera di bloccaggio - Locking nut		1
Prolunga di compensazione - Extension		1

Massa KE 500 Tavola E: Centralina idraulica motorizzata

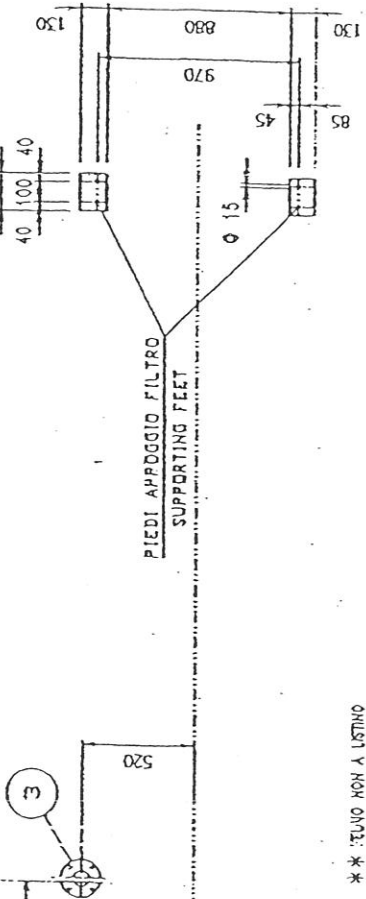
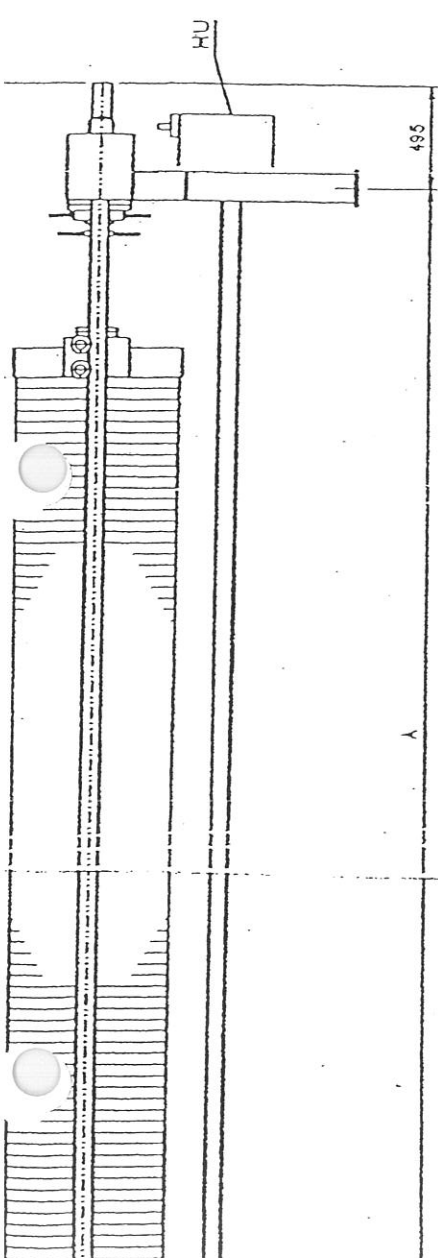
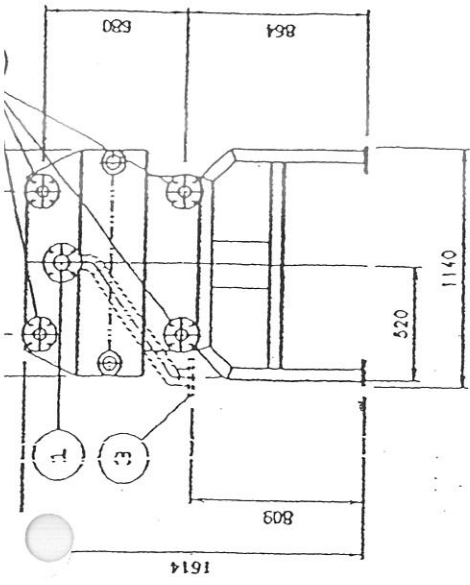
Hydraulic unit



o pressa KE 500 Tavola E: Centralina idraulica motorizzata

Hydraulic unit

<u>Denominazione</u>	<u>Descrizione</u>	<u>Quantità</u>
Centralina oleodinamica - Hydraulic unit		1
Vite TE - Hexagonal screw	M 8 x 30	4
Rondella piana - Flat washer	Diametro 8 mm - 8 mm diameter	8
Rondella spaccata - Split washer	Diametro 8 mm - 8 mm diameter	4
Dado - Nut	M 8	4
Guarnizione piana in rame - Flat seal	3/8"	2
Anello orientabile - Ring	3/8"	1
Vite forata con AT filettata - Screw	3/8" M - 1/4" F	1
Tubo A. P. R. 2 F.F. - Pipe	3/8" cc 90° ; L = 740	1
Nipples di riduzione - Reducing nipple	1/4" - 3/8" M	1
Guarnizione piana in rame - Flat seal	1/4"	1
Manometro di controllo - Pressure gauge	1/4" Radiale range di pressione 0 ÷ 400 bar	1



INVENTAZIONE OPTIONAL
 DOUBLE FEEDING
 ** TELNO NON A LISTINO
 FRANG NOT INCLUDED IN PRICE LIST

TABELLA DIMENSIONI FILTRO .. TABLE OF DIMENSIONS

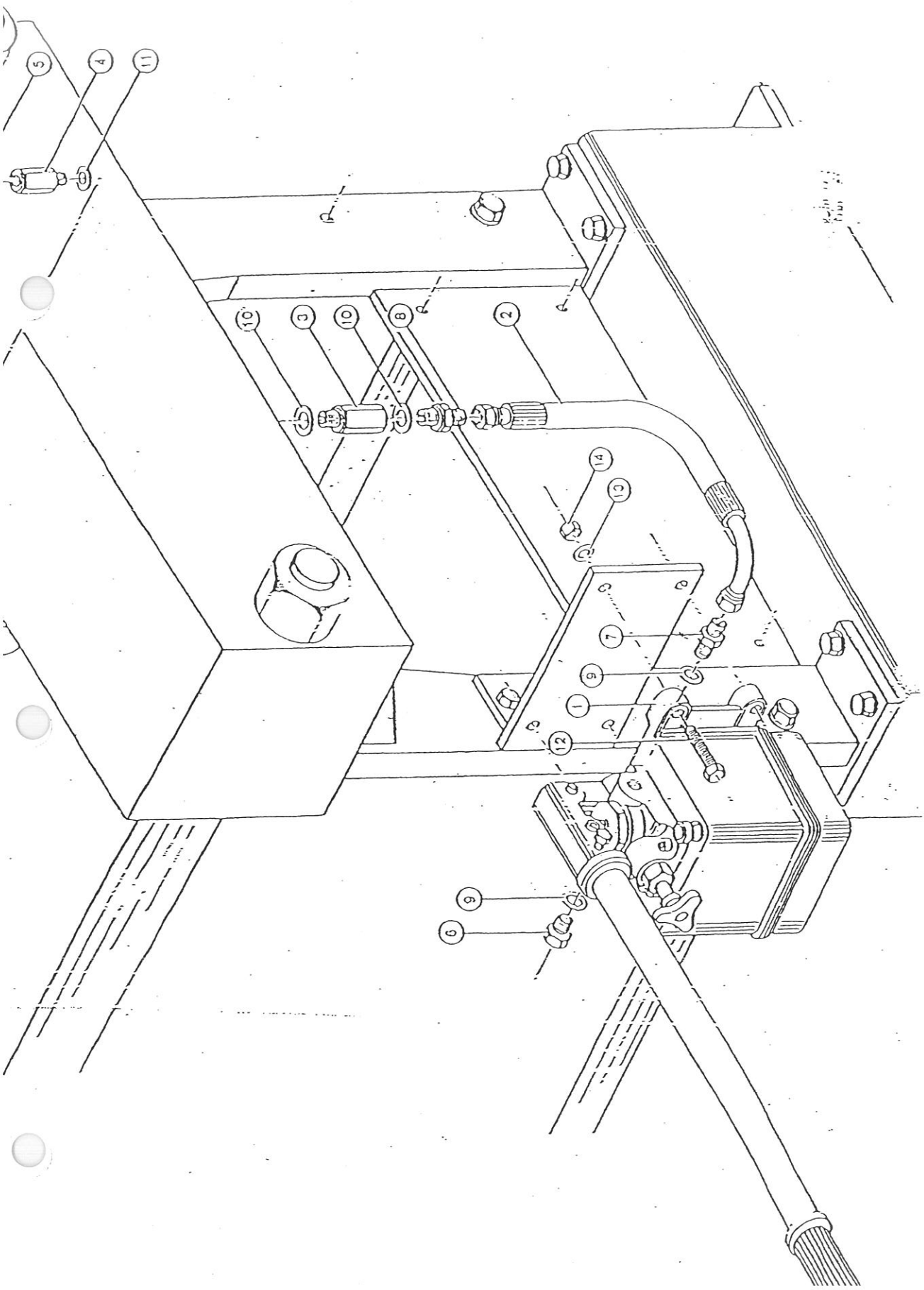
TELAIO/FRAME KE	800	900	N.	DN	PN	DESCRIZIONE/DESCRIPTION
1860	2600	3700	4300	1	65 16	ALIMENTAZIONE FLANGIA FEED FLANGE
33	46	65	715	2	50 16	SCARICO FILTRATO FLANGIA OUTLET FLANGE
28	39	55	64	3	65 16	ALIMENTAZIONE FLANGIA FEED FLANGE
POLYPROPYLENE:						
A	2862	3660	4724	5256	POTENZE INSTALLATE/POWER INSTALLED	
B	3560	4358	5422	5954	CENTRALINA ELEOTTRONICA K.W 0.9	
C	1862	2660	3724	4256	HU - HYDRAULIC UNIT	
D	767	1127	1647	2000		
KG	2274	3170	4408	5027		

SOSTITUANTI		SOSTITUIZIONE		MATERIALE	DIMENSIONI	N° BIFEDCO
FRAME	DATE	N° FEDEI	FRAME LAVORATE TELAIO MATERIALI FRAMMA MARCA FRAMMA	TITOLO	FILTRO KE 800 FILTER KE 800	
DISCON.	A.F. 00-07-98		FRAMMA LAVORATE TELAIO MATERIALI FRAMMA MARCA FRAMMA	SOTTOTITOLO	DIMENSIONI DIMENSIONS	
LUCIDA			FRAMMA LAVORATE TELAIO MATERIALI FRAMMA MARCA FRAMMA	SCALA		
CONTR.	04/30-07-98		FRAMMA LAVORATE TELAIO MATERIALI FRAMMA MARCA FRAMMA	MODELLO N°	1125	SOSTITUIRE IL N° SOSTITUITO DAL N°
NOTE			FRAMMA LAVORATE TELAIO MATERIALI FRAMMA MARCA FRAMMA	TRATTAMENTO FERRE		
COMPRESA			DIREMME			
			4008 LUIGI PLAZZANA			
			BIFEDCO N°			
			AN/00/00/01/A00			VARIANTE

SONO VIETATE A NORMA DI LEGGE LA RIPRODUZIONE E LA CESSIONE A TERZI DEL PRESENTE BIFEDCO

pressa KE 630 Tavola A: Gruppo manuale - Centralina idraulica manuale

ial Hydraulic unit



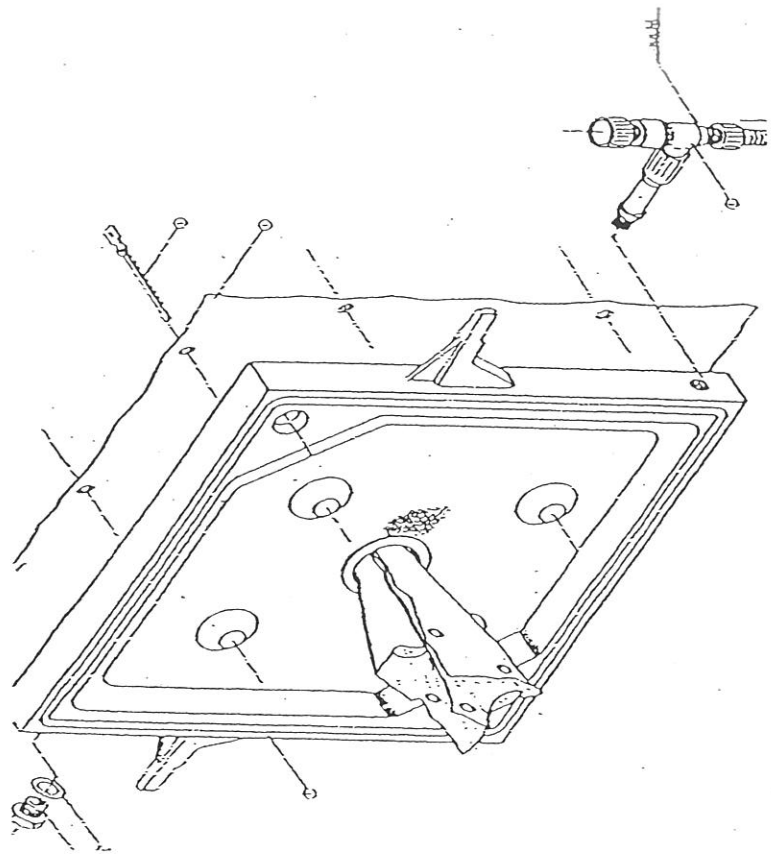
essa KE 630 Tavola A: Gruppo manuale - Centralina idraulica manuale

Hydraulic unit

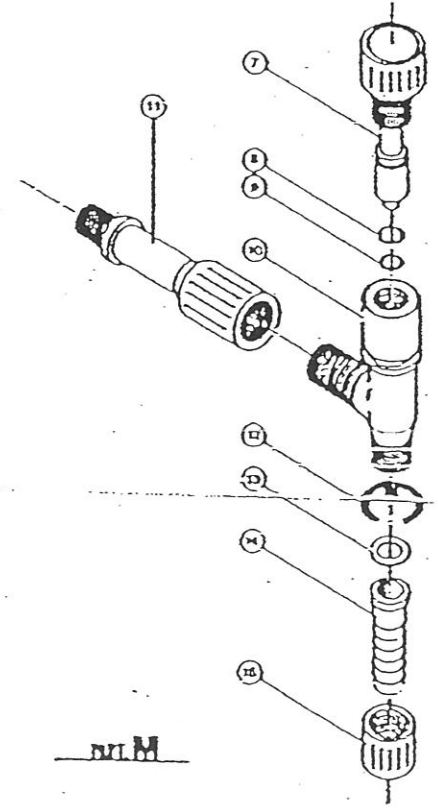
<u>Denominazione</u>	<u>Descrizione</u>	<u>Quantità</u>
Pompa manuale - Hand Pump		1
Tubo flessibile AP - Flexible hose AP	R 2 3/8" con attacchi girello dritto, F 3/8" e attacco girello a 90°, F 3/8" lunghezza 650 mm R 2 3/8" straight spinning connection, F 3/8" and a 90° spinning connection F 3/8" 650 mm length	1
Colonnetta - Stud bolt	1/2" M.F. x 50	1
Colonnetta - Stud bolt	1/4" M.F. x 50	1
Manometro di controllo con attacco radiale - Pressure gauge	DN 65. 1/4", range 0 ÷ 400 bar	1
tappo di chiusura - Closing cap	3/8"M	1
Nipples di giunzione - Connection nipple	3/8"M ÷ 3/8"M	1
Nipples di giunzione ridotto - Connection nipple	3/8"M ÷ 1/2"M	1
Guarnizione di tenuta in rame - Seal	Diametro interno 3/8"	2
Guarnizione di tenuta in rame - Seal	Diametro interno 1/2"	2
Guarnizione di tenuta in rame - Seal	Diametro interno 1/4"	1

sa KE 630 /800 Tavola B: Gruppo filtrante - Piastra filtrante con uscita filtrato in aperto

ate



Particolare M - M detail



M.M.

essa KE 630 /800 Tavola B: Gruppo filtrante - Piastra filtrante con uscita filtrato in
 e aperto

plate

<u>Denominazione</u>	<u>Descrizione</u>	<u>Quantità</u>
Piastra filtrante - Filtering plate		1 x piastra 1 per plate
Tappo chiusura superiore - Upper closing cap		1 x piastra 1 per plate
Guarnizione di tenuta in gomma - Rubber seal		1 x piastra 1 per plate
filtrante - Filtering cloth		1 x piastra 1 per plate
Lacciolo tela filtrante - Filtering cloth string		6 x piastra 6 per plate
Rubinetto scarico filtrato - Filtration drain tap		1 x piastra 1 per plate

Particolare M - M detail

Otturatore rubinetto - Tap block		1
Guarnizione di tenuta - Seal		1
Guarnizione di tenuta - Seal		1
Carcassa esterna rubinetto - Tap outer frame		1
lunga rubinetto - Tap extension line		1
Fermo otturatore rubinetto - tap block lock		1
Guarnizione di tenuta - Seal		1
Porta gomma - Seal holder		1
Ghiera bloccaggio porta gomma - Locking nut		1

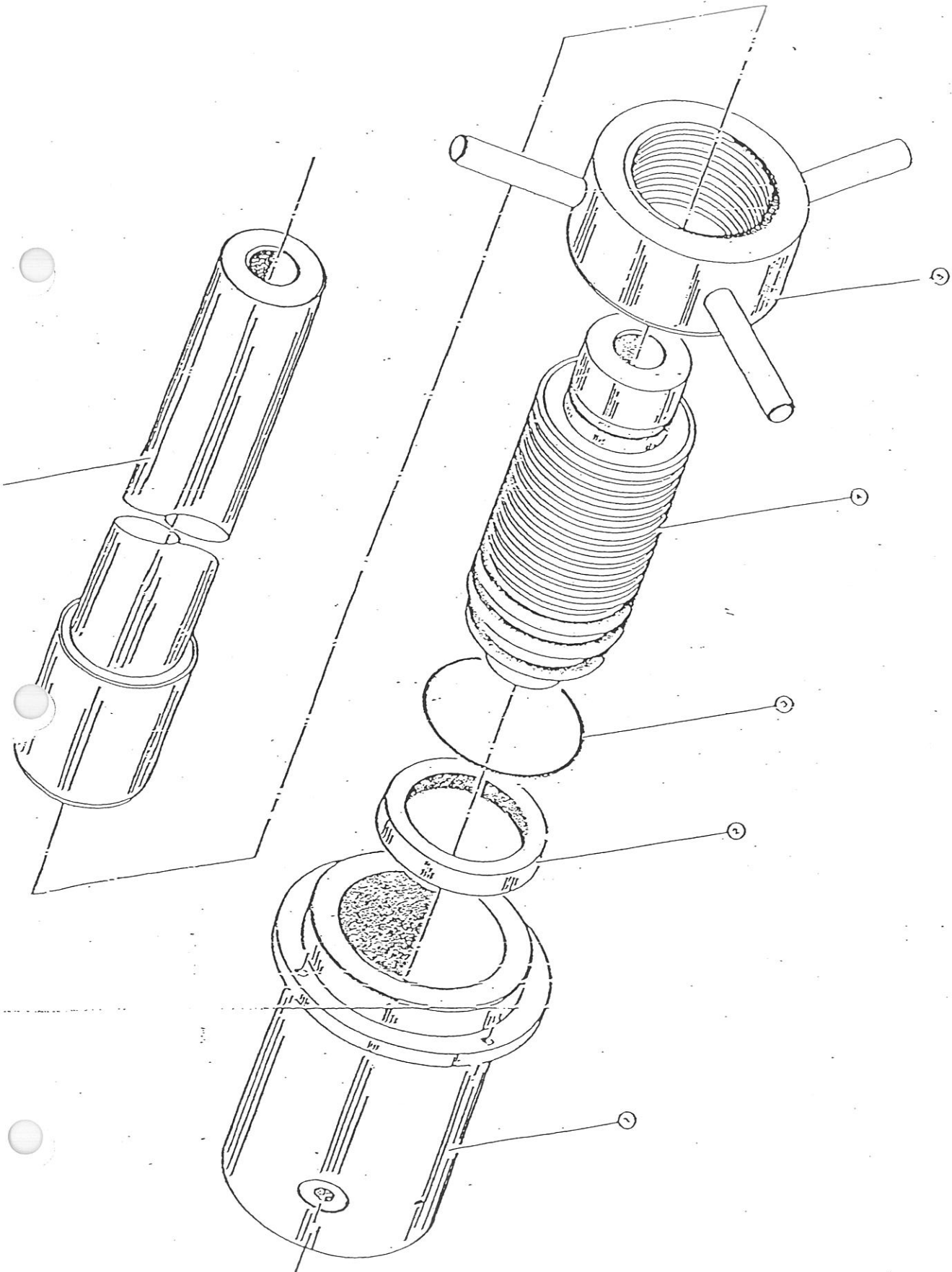
pressa KE 630 /800 Tavola C: Telaio con piedi smontabili

with detachable legs

<u>Denominazione</u>	<u>Descrizione</u>	<u>Quantità</u>
Rullo anteriore - Front roller		2
Manico spostamento piastra - Plate shifting handle		2
Rullo posteriore - Back roller		2
Bussola di registrazione rullo posteriore - Adjusting bushing		2
● fissaggio bussola - bushing locking screw		2
Testata mobile - Sliding header		1
Guarnizione di tenuta - Seal	2"	1
Tappo chiusura - Closing cap	2"	1
Tubo flessibile (solo per doppia alimentazione) - Flexible hose (only for double feeding)	2" lunghezza 2 m - 2" 2 m length	1
Gruppo vitone di spinta - Thrust auger assembly		1
Vite TCCE - Hex. screw	M 12 x 30	4
● Prolunga di compensazione Extension	018/009	1
● Martinetto idraulico - Hydraulic jack	018/010	1
Longherone superiore completo - Upper beam		2

pressa KE 630 /800 Tavola D: Martinetto idraulico

raulic jack



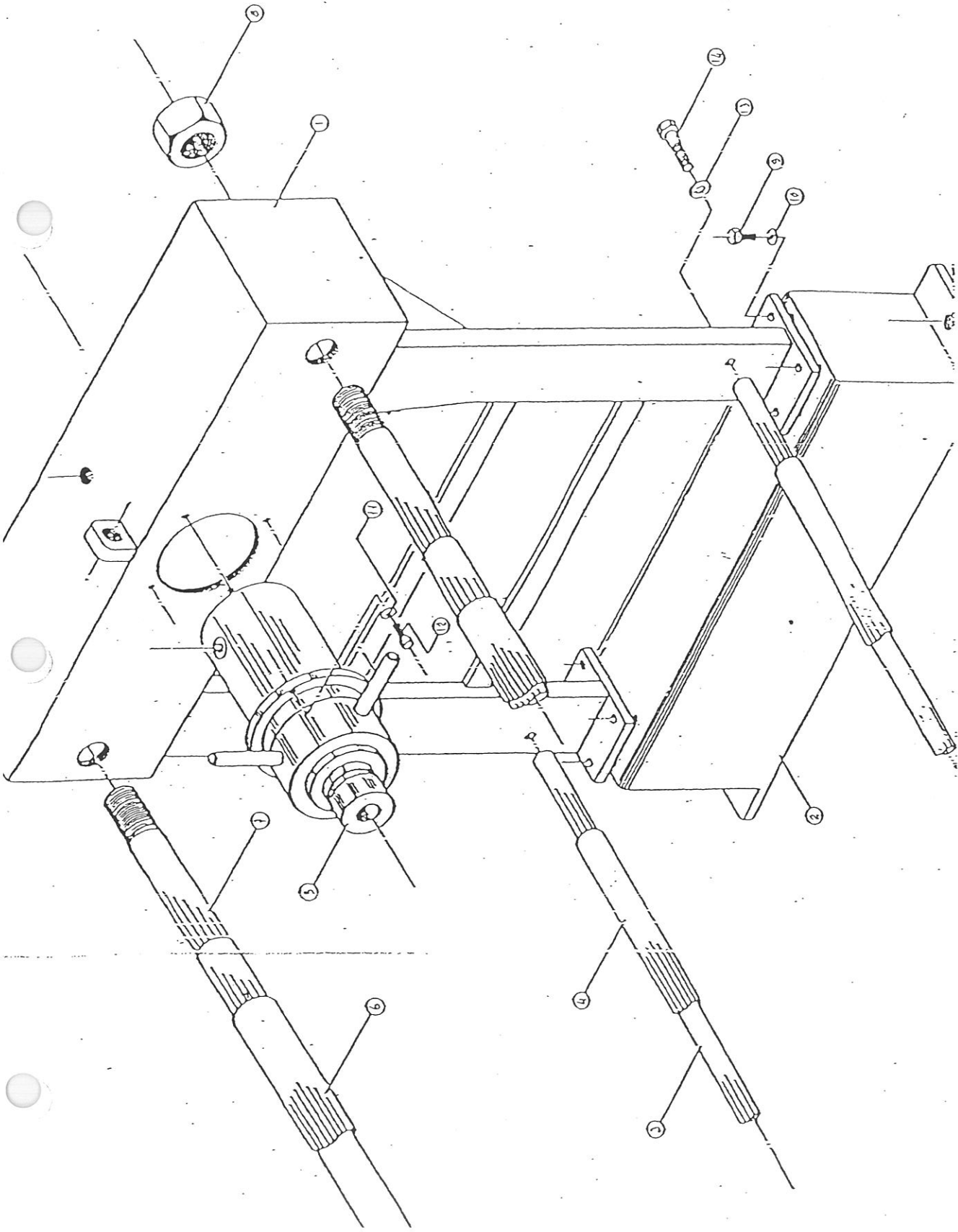
ro pressa KE 630 /800 Tavola D: Martinetto idraulico

draulic jack

<u>Q.S.</u>	<u>Denominazione</u>	<u>Descrizione</u>	<u>Quantità</u>
	Camicia martinetto - Jack linker		1
	Guarnizione di tenuta - Seal	UM 130100	1
	Guarnizione di tenuta - O - ring	OR - 8462	1
	Pistone - Piston		1
	Ghiera di bloccaggio - Locking nut		1
	Prolunga di compensazione - Extension		1

ro pressa KE 630 /800 Tavola E: Telaio

ime

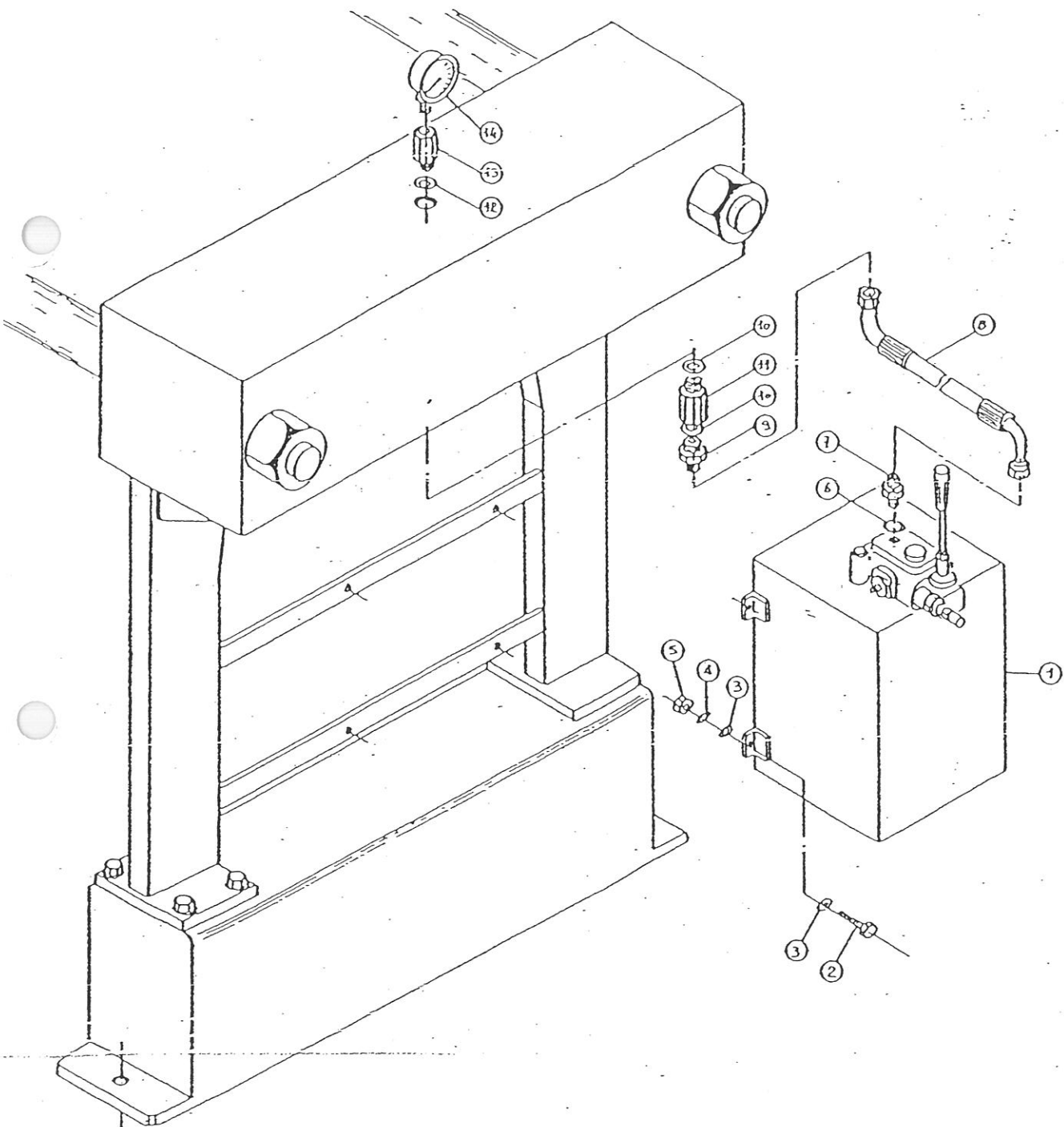


Macchina KE 630 /800 Tavola E: Telaio

<u>Denominazione</u>	<u>Descrizione</u>	<u>Quantità</u>
Testata martinetto - jack header		1
Portale - Support structure		1
Logherone inferiore - Lower beam		2
Rivestimento logherone inferiore - Lower beam lining		2
Martinetto idraulico - hydraulic jack		1
Rivestimento logherone superiore - Upper beam lining		2
Logherone superiore - Upper beam		2
Dado esagonale - Hexagonal nut	M 56	2
Vite TE - Hexagonal screw	M 10 x 30	10
Rosetta piana - Flat washer	Diametro interno 10.5 mm - internal diameter 10.5 mm	18
Rosetta piana - Flat washer	Diametro interno 8.5 mm - internal diameter 8.5 mm	4
Vite TE - Hexagonal screw	M 8 x 20	2
Rosetta piana - Flat washer	Diametro interno 17 mm - internal diameter 17 mm	2
Vite TE - Hexagonal screw	M 16 x 70	2

o pressa KE 630 /800 Tavola F: Centralina idraulica motorizzata

lored Hydraulic unit



Pressa KE 630 /800 Tavola F: Centralina idraulica motorizzata

and Hydraulic unit

<u>Denominazione</u>	<u>Descrizione</u>	<u>Quantità</u>
Centralina oleodinamica - Hydraulic unit		1
Vite TE - Screw	M 8 x 20	4
Rondella piana - Washer	Diametro 8 mm - 8 mm diameter	8
Rondella spaccata - Split washer	Diametro 8 mm - 8 mm diameter	4
Dado - Nut	M 8	4
Rondella piana di tenuta in rame - Flat washer	Diametro 3/8" - 3/8" diameter	1
Nipples zincato - Nipple	3/8" M	1
Tubo A. P. R. 2 F.F. - Pipe	3/8" cc 90° ; L = 350	1
Nipples di riduzione - Reducing nipple	1/2" M ÷ 3/8"	1
Rondella piana di tenuta in rame - Flat washer	Diametro 1/2" - 1/2" diameter	2
Colonna - Stud bolt	1/2" M ÷ 1/2" F.	1
Rondella piana di tenuta in rame - Flat washer	Diametro 1/4" - 1/4" diameter	1
Colonna - Stud bolt	1/4" F ÷ 1,4" M	1
Manometro di controllo glicerina - Glycerine pressure gauge	1/4" Radiale range 0 ÷ 400 bar - Radial, 1/4", range 0 ÷ 400 bar	1